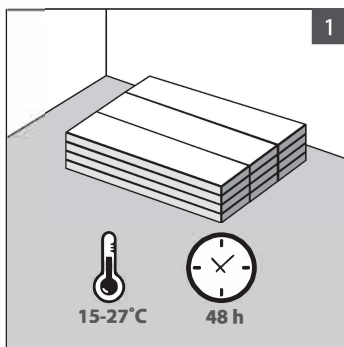
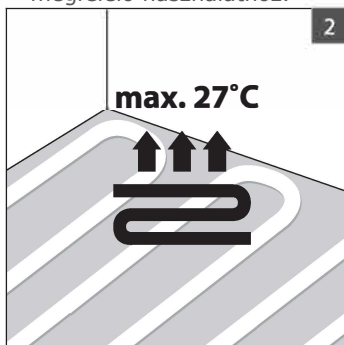


Akklimatizálás

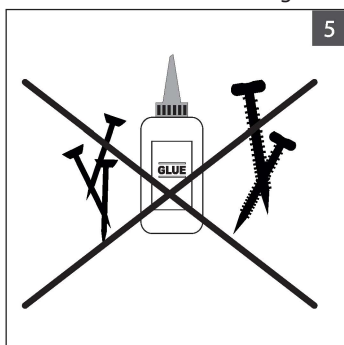
A burkolólapokat a burkolást megelőző 48 órában szükséges kiterítve akklimatizálni szobahőmérsékleten (15-27 C fok között.).



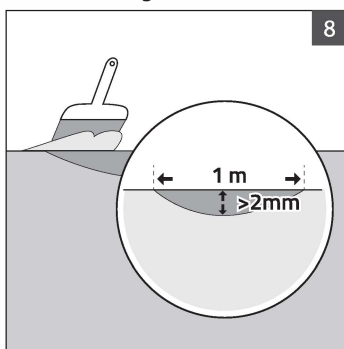
Padlófűtés nem lehet melegebb 27 C foknál a megfelelő használathoz.



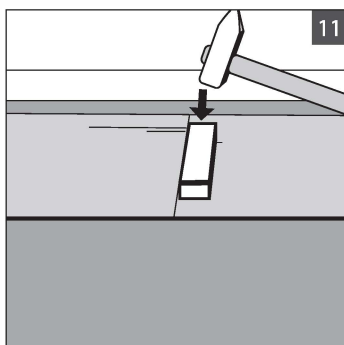
Szögek, csavarok és ragasztók használata nem szükséges.



1 méterenkénti 2mm-nél mélyebb szintkülönbség áthidalása szükséges.



Leütése

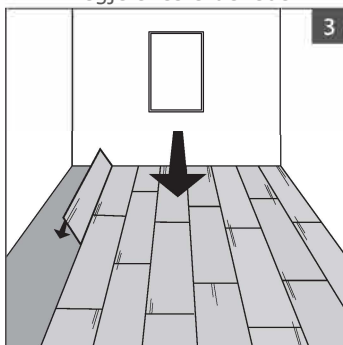


SALAG

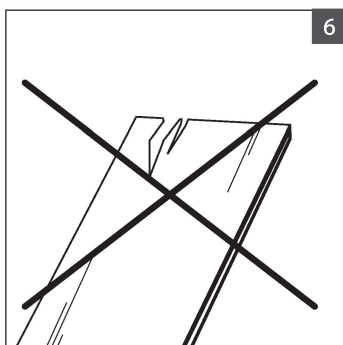
Lerakási útmutató

SPC PADLÓ

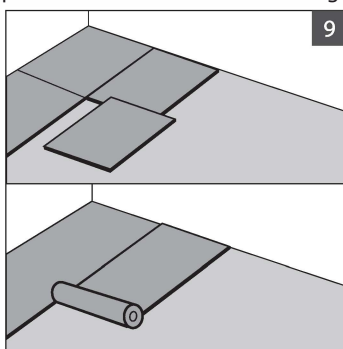
Várható kinézet előre kimérése szükséges az esztétikus megjelenés érdekében.



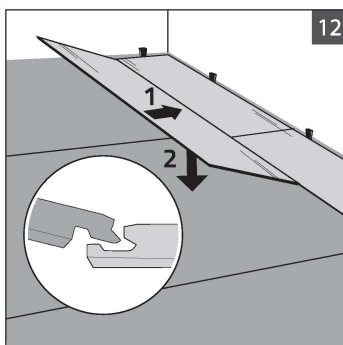
Ne építsen be hibás lapot!



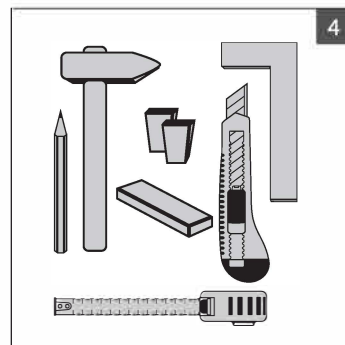
Magas sűrűségű és teherbírású padlóalátét használata szükséges.



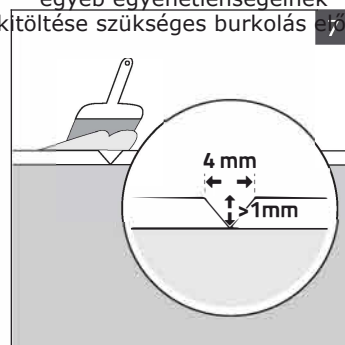
Hosszanti oldali klikkek illesztése



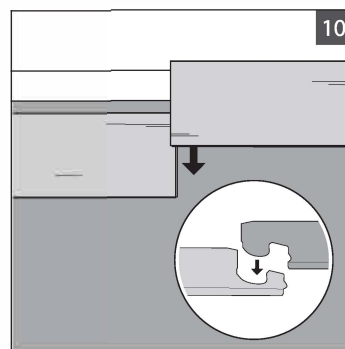
Szükséges szerszámok



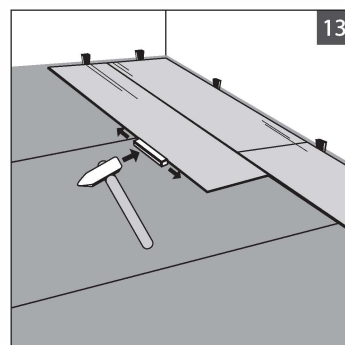
Régi burkolat fugázásának és egyéb egyenetlenségeinek kitöltése szükséges burkolás előtt.



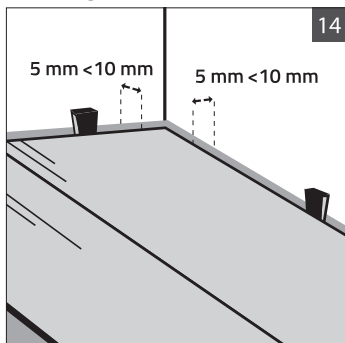
Rövid oldali klikkek illesztése



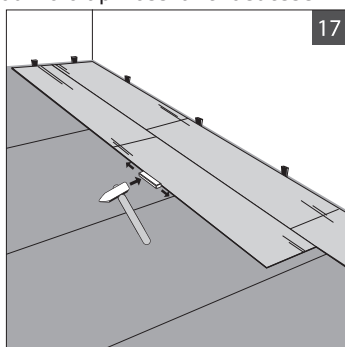
Beütése



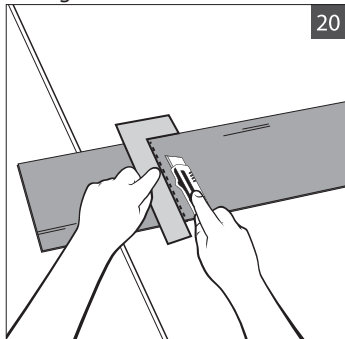
Falak mentén 5-10mm dilatációs hézag meghagyása szükséges



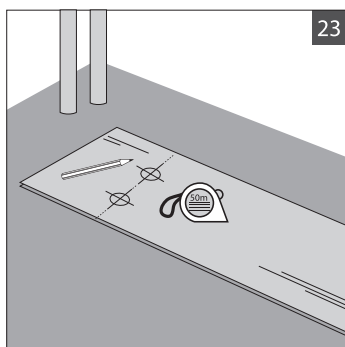
Végül a lap tökéletes illeszkedése és futása érdekében szükséges a burkolólap hosszanti beütése.



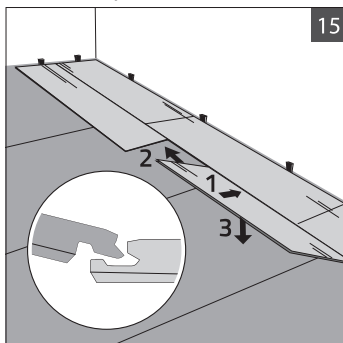
Vonalzóval és tapétavágó pengével a lemért maradék levágása



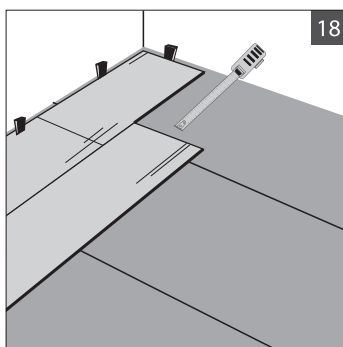
Radiátor vagy egyéb csövek helyének bemérése.



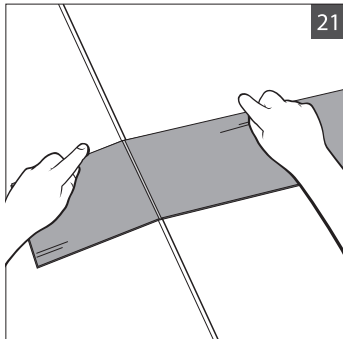
A burkolás folytatásánál először a hosszanti oldalt illesztjük, rátoljuk a rövid oldalra, majd lenyomjuk a burkolólapot.



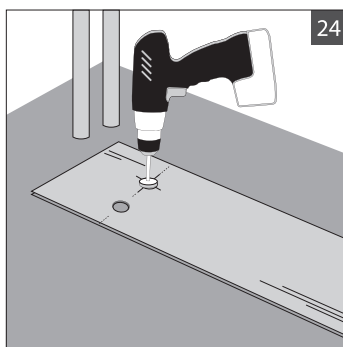
Maradék vágott lap mérése dilatációs síkig. Mért maradék mérése lapon



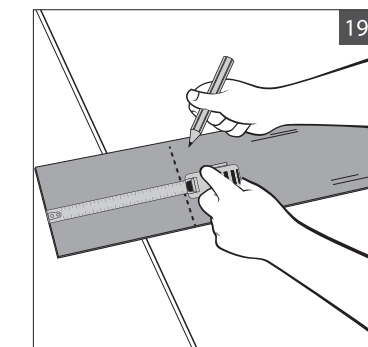
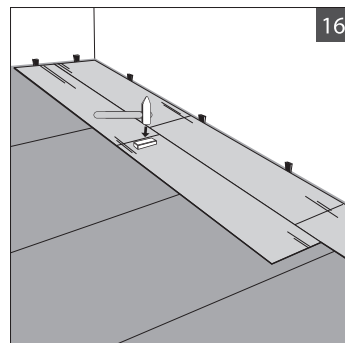
Levágott lap szét pattintása



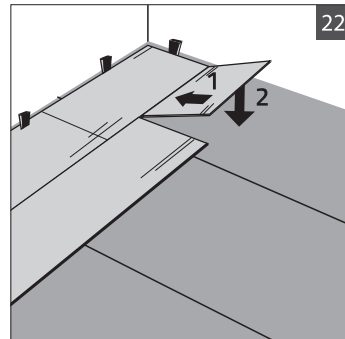
Kivágása



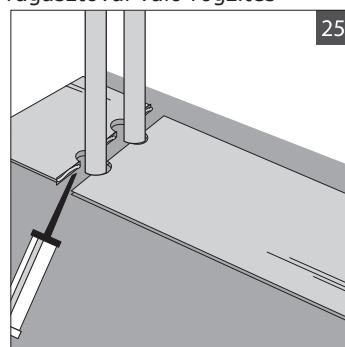
Az illesztett burkolólapok rögzítéséhez a lapok leütése szükséges.



Vágott maradék hosszanti oldalon való illesztése, behelyezése.



Rövid oldallal párhuzamos vágás a csövek vonalában majd illesztésnél ragasztóval való rögzítés



A padló felülete, ahol a beépítés történik:

Minden olyan felület, amelyre az SPC padlót beépítik, előkészített állapotban kell legyen, figyelembe véve a szükséges műszaki feltételeket.

A padló ellenőrzése során a következő feltételeknek kell megfelelni:

Győződjön meg arról, hogy a padló teljesen száraz.

Ellenőrizze a felület síkosságát. (A felületi ingadozásnak <2 mm/m-nél kisebbnek kell lennie.)

Ellenőrizze a padló keménységét.

Tisztítsa meg a beépítési felületet a portól, szennyeződésektől stb.

Az SPC padló beton és kerámia burkolatokra is telepíthető. Ha a padlón korábbi burkolat van, akkor biztosítani kell, hogy a padló elég erős legyen ahhoz, hogy ne okozzon problémát az SPC padló beépítésében.

Fűtési rendszerek kompatibilitása:

Az SPC padló víz alapú padlófűtési rendszereken is telepíthető. Ebben az esetben padlófűtéshez alkalmas alátét használata szükséges. Javasoljuk a ProfiFloor LVT Max vagy ProfiFloor Vinyl Protect+ padlóalátét használatát.

Továbbá, a termék elektromos padlófűtési alkalmazásokra is telepíthető akkor, ha a rendszer be van ágyazva betonba vagy beton bevonatba (amennyiben a fűtési rendszer nem helyezkedik el közvetlenül a beton réteg fölött). A padló hőmérséklete nem haladhatja meg a 28°C -ot. A fűtési rendszer gyártójától kérjen tájékoztatást, hogy biztosan ne lépje túl a 28°C -os felületi hőmérsékletet, mielőtt a fűtőlapot padlóburkolatként alkalmazná.

Nem alkalmas felületek:

A piacon elérhető, lemez alapú elektromos padlófűtési rendszerek a felületeket jelentősen magasabb hőmérsékletre hevítik, különösen gyors hőmérséklet-változások esetén. Ezért az ilyen lemez alapú elektromos padlófűtési rendszerek nem alkalmasak SPC padlóburkolat fogadására.

Nem alkalmas padlók:

Textíliával borított padlók (szőnyegek, szőnyegpadlók, stb.).

PVC-vel, linóleummal, fa padlóval stb. borított padlók.

Járművek belső területei.

A padlóburkolat telepítésének alapvető szabályai:

A padló alapjaként használt padlóalátétet párhuzamosan kell elhelyezni a padlólapok hosszával, és teljesen le kell fedni az aljzatot annak érdekében, hogy biztosítsa a hang-, hő- és nedvességszigetelést, valamint megszüntesse a felületi egyenetlenségeket (<2 mm). A padlóalátét elemeket egymás mellé kell helyezni, és semmilyen hézagot nem szabad hagyni a lapok között.

Mivel az SPC padlót lebegő rendszerként telepítik, nem kell csavarozni, szögezni vagy ragasztani a felülethez.

- A telepítés során a két panel közötti szélességi irányú illesztés távolságának legalább 30 cm-nek kell lennie.
- A hajlított oldalakkal és/vagy speciális mintákkal (például dekorlapok) gyártott paneleket a hajlított oldalak és/vagy minták megfelelő igazításával kell elhelyezni.
- Minden SPC padlópanelnek legalább 8-10 mm-es hézagot kell biztosítani a panelek és a fix határok (például falak, fűtőcsövek, ajtók, ajtókeretek, párkányok stb.) között. Ha a hézag kevesebb mint 15 mm, a termék garanciája érvényét veszti.
- A padló területe nem haladhatja meg a 10 m hosszúságot és 8 m szélességet. Ha a helyiség nagyobb, mint 10×8 m, átmeneti profilokat kell használni, és a panelek közötti hézagoknak legalább 20 mm-nek kell lenniük. Az átmeneti profilokat helyiségátmenetknél is használni kell. Ellenkező esetben a termék garanciája érvényét veszti.
- A sérült vagy nem megfelelő paneleket a telepítés előtt és alatt el kell távolítani.
- Termékeink több gyártóüzemben készülnek. A különböző gyártóüzemekből származó padlókat nem szabad telepíteni. Ellenkező esetben a termék garanciája érvényét veszti. A termékeket ugyanazon gyártóüzemből kell csoportosítani, a gyártási dátum alapján, és azokat a paneleket kell felhasználni a telepítés során, amelyek közel állnak egymáshoz a gyártási dátumokban.
- A telepítést meg kell állítani, ha látható hiba van, például különbség a fényességben, szinten, tónusban, hézag szélességben, vagy ha a termék sérült.

- Az elemek közötti színeltérések az anyag sajátosságaiból adódnak (például csomók, minták és színváltozások), és nem tekinthetők hibának.
- A szállítmányt a kézbesítéskor meg kell vizsgálni, hogy nincs-e sérülés vagy hiányzó tétel. Ha hibát találnak, azt egy jelentésben kell rögzíteni, amely tartalmazza a hibás termékek számát, és ezt a jelentést alá kell írni a szállító sofőrjének. Ellenkező esetben a termék garanciája érvényét veszti.
- Ha a feltételezett hibás termékeket a telepítés után az installáló cég tudta nélkül eltávolítják, a termék garanciája érvényét veszti.
- Ajánlott a panelek telepítése négyzet alakú helyiségekben az ablak irányában, míg téglalap alakú helyiségekben a hosszúság mentén.
- A fenti feltételek csak az első osztályú minőségű termékeinkre vonatkoznak. Más termékekre nincs garancia.

A telepítés után

- Gumírozott vagy filces darabokat kell rögzíteni minden fix vagy mozgatható bútordarab lábához.
- A nehéz bútorokat fel kell emelni, amikor mozgatják.
- A kerekés bútorok, székek és székek kerekei puhák kell legyenek.
- Korróziós hatású termékek (például por alapú tisztítószer) használata nem megengedett.
- Az SPC padlót nem szabad csiszolni.