

# ARTEO

PASSION FOR DESIGN

4326 08 / 21



# 8

# PASSION FOR DESIGN

## Water resistant laminate flooring • Wasserfester Laminatboden

Wodoodporne panele laminowane • Водостойчив ламинированный паркет • Laminátová podlaha odolná proti vodě  
 Parchet laminat rezistent la apă • Laminátová podlaha odolná proti vode • Üdens izturīgas lamināta grīdas  
 Vandeniui atspari laminuota grūdų danga • Vízálló lamináltpadló • Veekindel laminaatparkett  
 Водостойкий ламинат • Водостійкий ламінат

## Resists spills up to 24 hours • Widersteht verschütteter Flüssigkeit bis zu 24 Stunden

Odporne na zalanie do 24 godzin • Устойчив на разлитую жидкость до 24 часов • Odolává rozlité tekutině až 24 hodin  
 Rezistă la umezeală până la 24 de ore • Odoláva rozlitatej tekutine až 24 hodín • Iztur noplūdes līdz 24 stundām  
 Atsparumas vandens lašams iki 24 valandų • Ellenáll a nedvességnek akár 24 órány keresztül • Vastupidavus veele  
 kuni 24 tundi Устойчивость к прямому воздействию воды до 24 часов • Стійкий до розливу до 24 годин

JAHRE • YEAR • LAT • ЛЕТ • ANNI • GODINA •  
 AASTAT • METU • GARANTIE • GUARANTEE •  
 GARANCIJA • GARANCIJE • GARANCIA • ГАРАНЦІЯ



ÉV • ROKOU • ГОДИНИ • GADI • ANI • LET • POKIB  
 GWARANCJA • ГАРАНТІЯ • ZÁRUKA • GARANZIA  
 • GARANTIJA • ГАРАНТІЯ • ГАРАНТІЯ • GARANTII



Emissionsgeprüfter Bodenbelag • Emission tested floor covering • Revêtement de sol examiné d'émission • Certificada de pisos • Certificazione delle emissioni • Emissie geteste vloerbedekking • Testowana emisja pokrycia podłogowego • nastilky testovani za emisii • Podlahová krytina testovaná na emise • Pardoseală testată pentru emisii • Emisje testovaný podlahová krytina • Grīdas segumam veikta emisijas pārbaude • Emisija išbandomi grindų danga • Emiszzó tesztelt padló burkolat  
 Kahjulike Ainete emisias testitud pörandakatte • Эмисии напольных покрытий протестованы • викиди підлогового покриття протестовані

6 x



1285 x 280 x 8 mm  
 50 19/32 x 11 1/32 x 5/16 inch  
 2,159 m<sup>2</sup> = 23.239 sq.ft



[www.blauer-engel.de/uz176](http://www.blauer-engel.de/uz176)



megaloc  
 aqua protect

EN 14041:2004 + EN 14041:2004/AC:2006	
CE	
13 13-CL-001 DOP 13-CL-001	
CLASSEN Holz Kontor GmbH Werner-von-Siemens-Straße 18-20 56759 Kaisersesch / Germany  КЛАССЕН Хольц Контор ГмбХ, Вернер-фон-Сименс Штрассе, 18-20, D-56759 Кайзерзеш	
NB: 0766	
Zur Nutzung als Bodenbelag in Gebäuden (DE) To be used as floor covering within buildings (GB) Użytkowanie wewnątrz budynków jako pokrycie podłogowe (PL) Для внутреннего использования, в качестве напольного покрытия (RU) Для внутрішнього використання, в якості підлогового покриття (UA)	
Brandverhalten Reakcja na ogień Воспламеняемость Вогнистість	CFI-s1
Gehalt an Pentachlorophenol Pentachlorophenol content Zawartość pentachlorofenolu Содержание пентахлорфенола Вміст пентахлорфенолу	< 5 ppm
Emission von Formaldehyd Formaldehyde emissions Emisja formaldehydu Емісія формальдегіду	E1
Gleitverhalten Slipperiness Školsko Скольжение Ковзання	DS
Elektrisches Verhalten Electrical behaviour Właściwość elektryczne Електропровідність	≤ 2kV
Wärmeleitfähigkeit Thermal conductivity Przewodność cieplna Теплопровідність	≥ 0,075 W/mK
Wasserdichtigkeit Impermeability to water Wodoszczelność Водонепроникність	NPD
Dauerhaftigkeit in Bezug auf das Brandverhalten Stability with respect to fire behaviour Szybkość reakcji na ogień Скорость распространения пламени Швидкість поширення полум'я	Tüz stabilitás NPD
<a href="http://www.classen.de/ce-dop">www.classen.de/ce-dop</a>	

AC5



EN 13329

LLT | anti scratch

LLT | anti static

Produced under the licence of Flooring Industries™. Produziert unter der Lizenz von Flooring Industries™. Wyprodukowane na licenc Flooring Industries™. Произведено по лицензи на Flooring Industries™. Vyráběno v licenci Flooring Industries™. Produs sub licența Flooring Industries™. Vyrában v licenci Flooring Industries™. Pagaminta pagal Flooring Industries™ licenciją. Ražots saskaņā ar Flooring Industries™ licenci. Gyártva az alábbi licenc alapján Flooring Industries™. Toodetud pörandad tööstuse litsentsi alusel Flooring Industries™. Произведено согласно лицензии Flooring Industries™. Вироблено згідно ліцензії Flooring Industries™. Prodotto da Classen sotto la licenza di Flooring Industries™. Geproduceerd onder de licentie van Flooring Industries™.

Expiration date is unlimited • Ablaufdatum ist unbegrenzt • Neograniczona data ważności • Datum spotřeby / použití je neomezené • Termen de valabilitate nelimitat. • Datumu potreby je neomezené • Galiojimo data yra neribotas • A lejárat dátum korlátlan • Aegumiskuuupäev on piiramatult • Срок годности не ограничен • Термін придатності необмежений • La date d'expiration est illimitée • Fecha de caducidad ilimitada • La data di scadenza è illimitata • Vervaldatum is onbeperkt

Hersteller • Producer • Producent • Gyártó • Výrobca  
 Производител • Ražotājs • Producent • Гель • Výrobca  
 Producător • Výrobce • Виробник • Тootja • Gamintojas  
 Il produttori • Fabrikant • Tovarnar

CLASSEN Holz Kontor GmbH,  
 Werner-von-Siemens-Straße 18-20,  
 D-56759 Kaisersesch

Классен Хольц Контор ГмбХ,  
 Вернер-фон-Сименс Штрассе, 18-20,  
 Д-56759 Кайзерзеш

Deutschland, Germany, Niemcy, Németország, Nemecko, Германия,  
 Vācija, Германия, Германия, Germania, Německo, Німеччина,  
 Saksamaa, Vokietija, La Germania, Njemačka, Nemški

Werk • Production plant • Zakład produkcyjny • Gyár • Závod  
 Zavod • Ražošanas ģirņīca • Závod-izgotovitel  
 Вытворчы завод • Fabbrica • Míst výroby Závod-virobnik  
 Tootja tehas • Gamykla • La fabbrica • Djelo • Delo

CLASSEN Industries GmbH,  
 An der Birkenpfuhlheide 6,  
 D-15837 Baruth

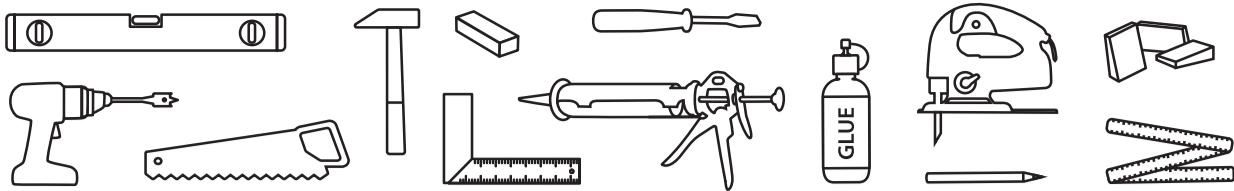
Классен Индастрикс ГмбХ,  
 ул. Биркенфульхайде 6  
 Д-15837 Барут

Deutschland, Germany, Niemcy, Németország, Nemecko, Германия,  
 Vācija, Германия, Германия, Germania, Německo, Німеччина,  
 Saksamaa, Vokietija, La Germania, Njemačka, Nemški

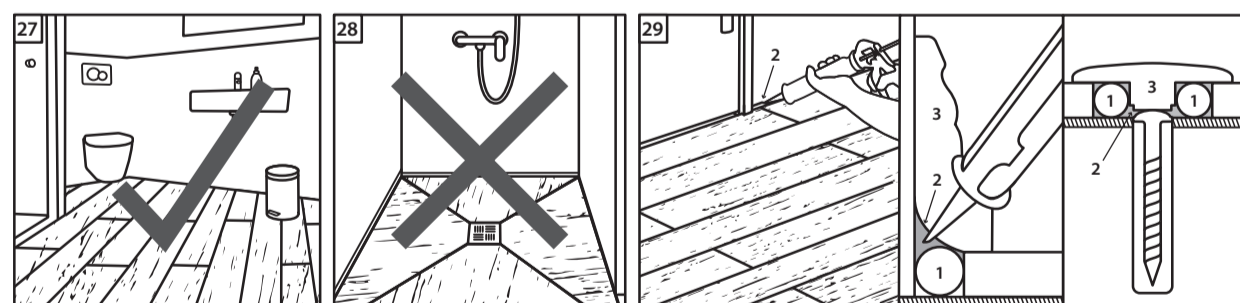
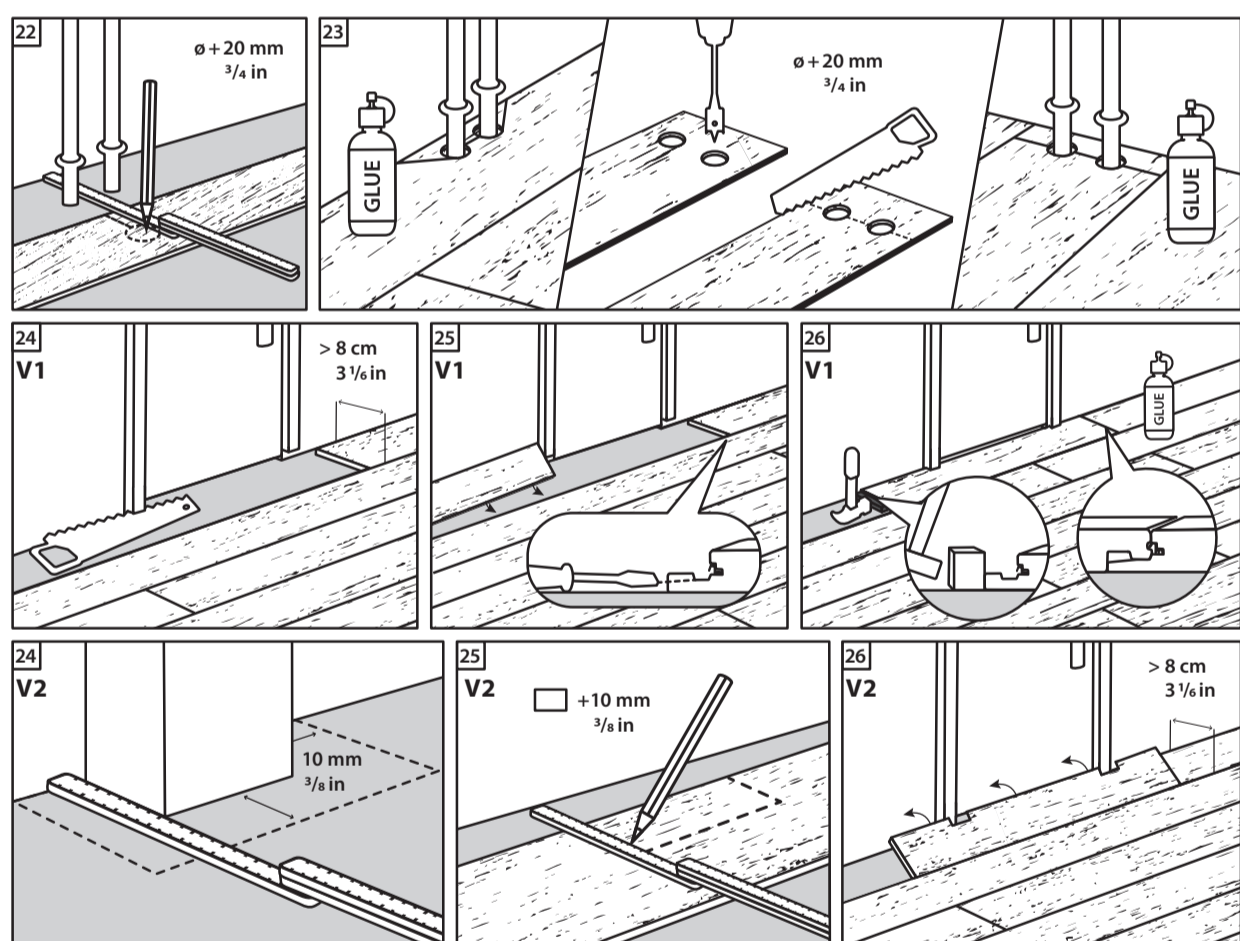
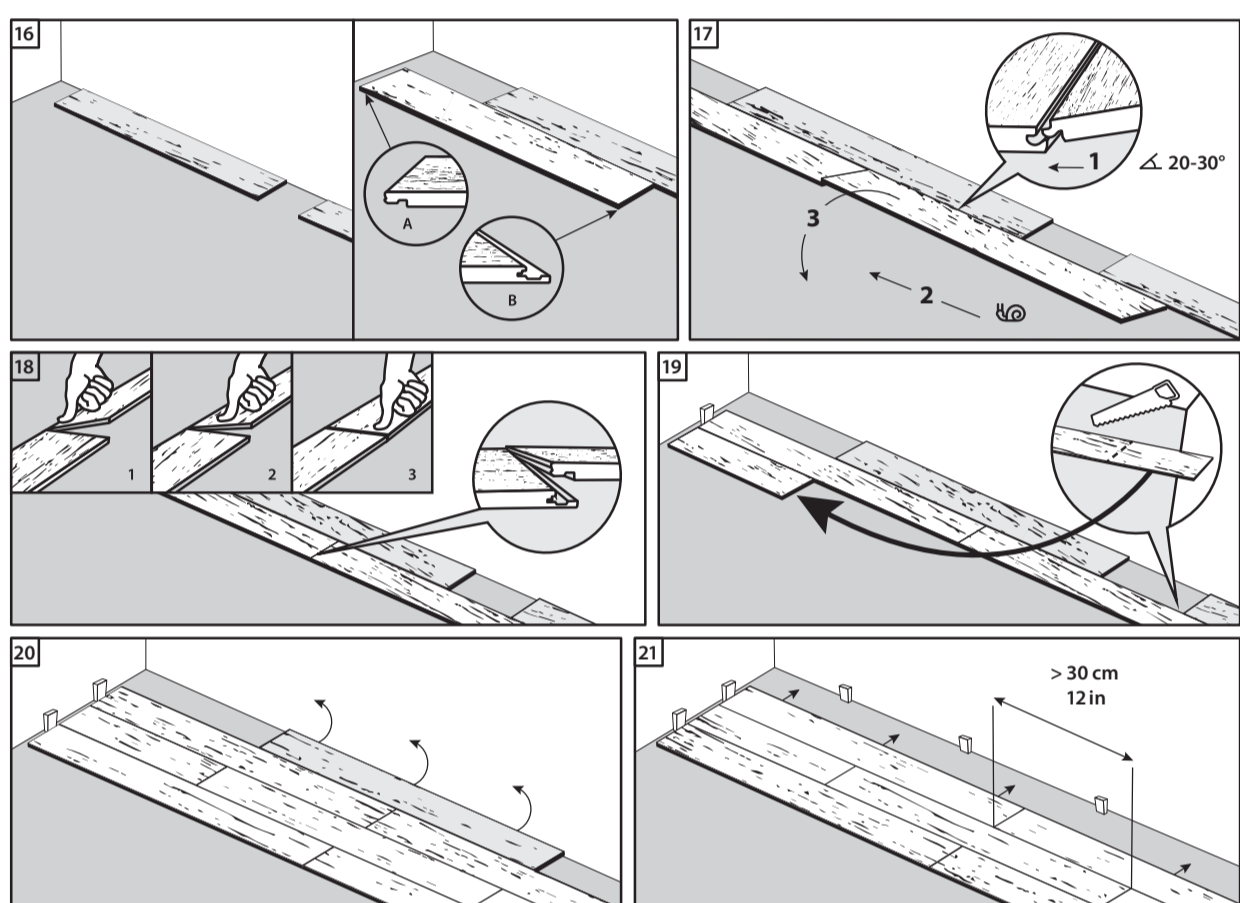
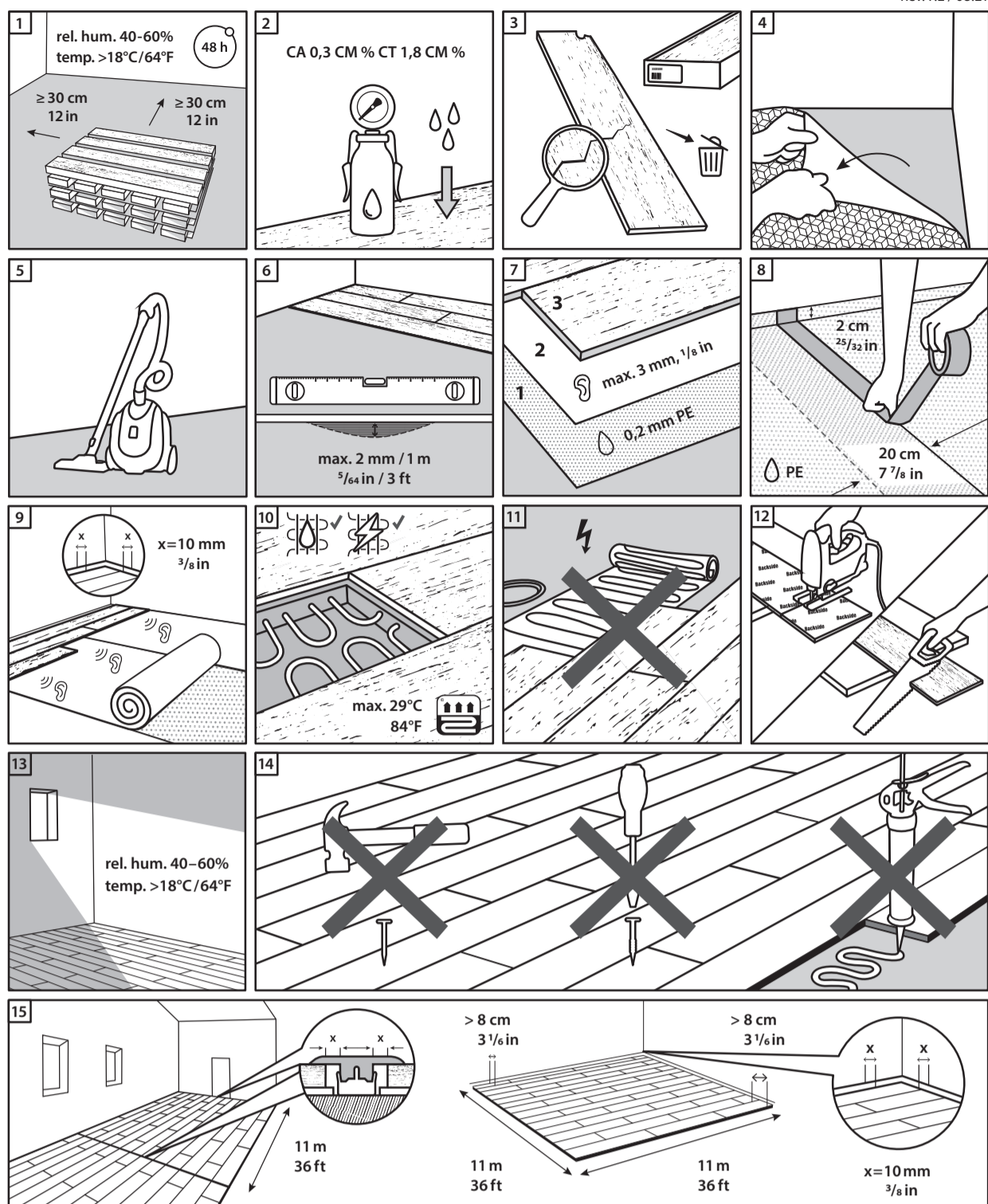
Импортер на територии РФ ЗАО «КЛАССЕН-РУС»  
 215010, Россия, Смоленская обл., г. Гагарин, Промышленный пр-д, д. 9

Импортер на території України ТОВ «Классен Україна»,  
 08135, Київська область,  
 Києво-Святошинський район, с.Чайки, вул.Антонова 8А

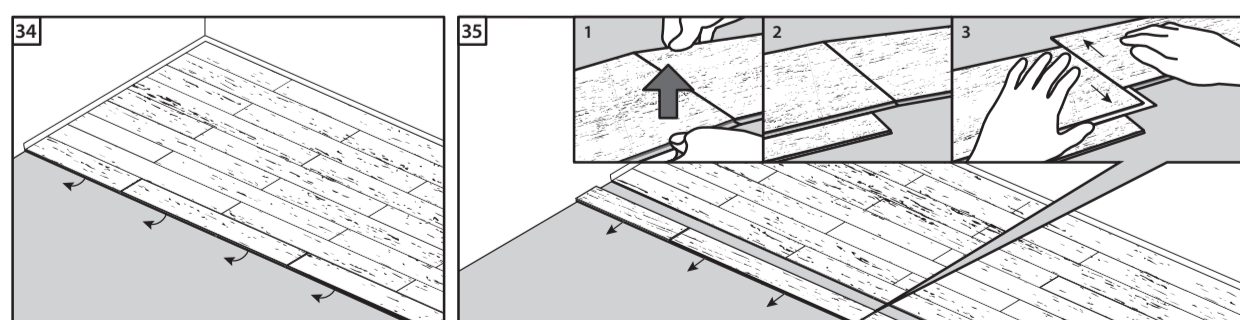
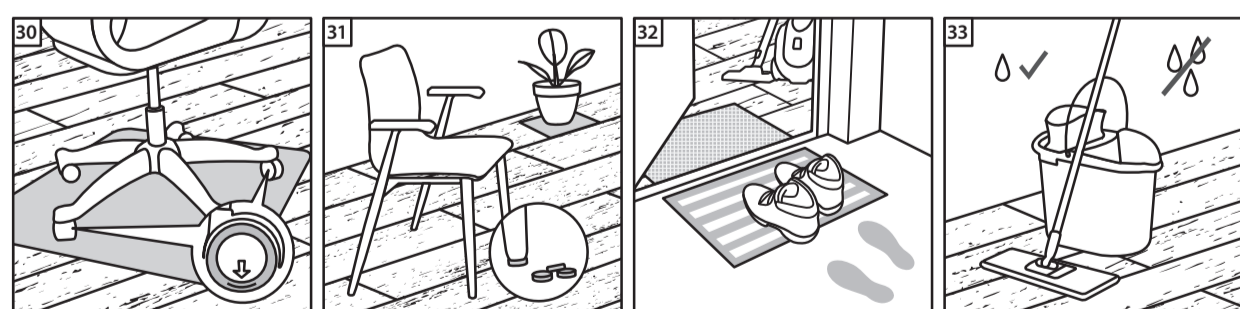
[www.arteo-flooring.com](http://www.arteo-flooring.com) • [www.arteo-flooring.pl](http://www.arteo-flooring.pl) • [www.arteo-flooring.ru](http://www.arteo-flooring.ru) • [www.arteo-flooring.cz](http://www.arteo-flooring.cz) • [www.arteo-flooring.eu](http://www.arteo-flooring.eu)



Rev. 7.2 / 08.21



1: PE foam baker rod / PE Schaum Band, 2: Silicone / Silikon, 3: Molding / Leiste



MLA\_002\_190x725\_08/21

## megaloc aqua protect

Die Garantiebedingungen finden Sie auf folgender Seite:  
The conditions of warranty are available on the website:  
Warunki gwarancji dostępne na stronie internetowej:

Ir pīeejami Garantijas nosacījumi mājās lapā:  
Garantijos sąlygas galima rasti interneto svetainėje:  
Гаранціоніте условия са публикувани на интернет страницата:  
Garantiitigimused on kättesaadad:  
Condițiile de garanție sunt disponibile pe site-ul companiei:  
Podmienky záruky sú dostupné na internetovej stránke:  
A garancia feltételei elérhetőek weboldalunkon:  
Podmínky záruky jsou k dispozici na internetové stránce:  
Умови гарантії доступні на веб-сайті:  
Умови гарантії доступні на сайце:  
[www.classenfloor.com/warranty](http://www.classenfloor.com/warranty)

Bitte Hinweise zur Verlegung und Pflege beachten.

[www.classengroup.com/downloads/](http://www.classengroup.com/downloads/)

Das Produkt kann über den normalen Haushaltsmüll entsorgt werden.

### Intellectual Property Rights:

Gewerblicher Rechtsschutz / Prawo własności intelektualnej  
Права върху интелектуална собственост! / Práva k duševnímu vlastnictví  
Drepturi de proprietate intelectuală / Práva k duševnímu vlastnictví  
Intellektuālā īpašuma tiesības / Intellektinēs nuosavybės teisės  
Право Интеллектуальной Собственности / Intellektuālomandi ģīgasies  
Szellemi Tulajdonjogok / Право інтелектуальної власності

